

Cabur EV Stand (EVSTD)

Manuale istruzioni e indicazioni sulla sicurezza
Instruction and safety manual



Limiti di utilizzo / Intended use

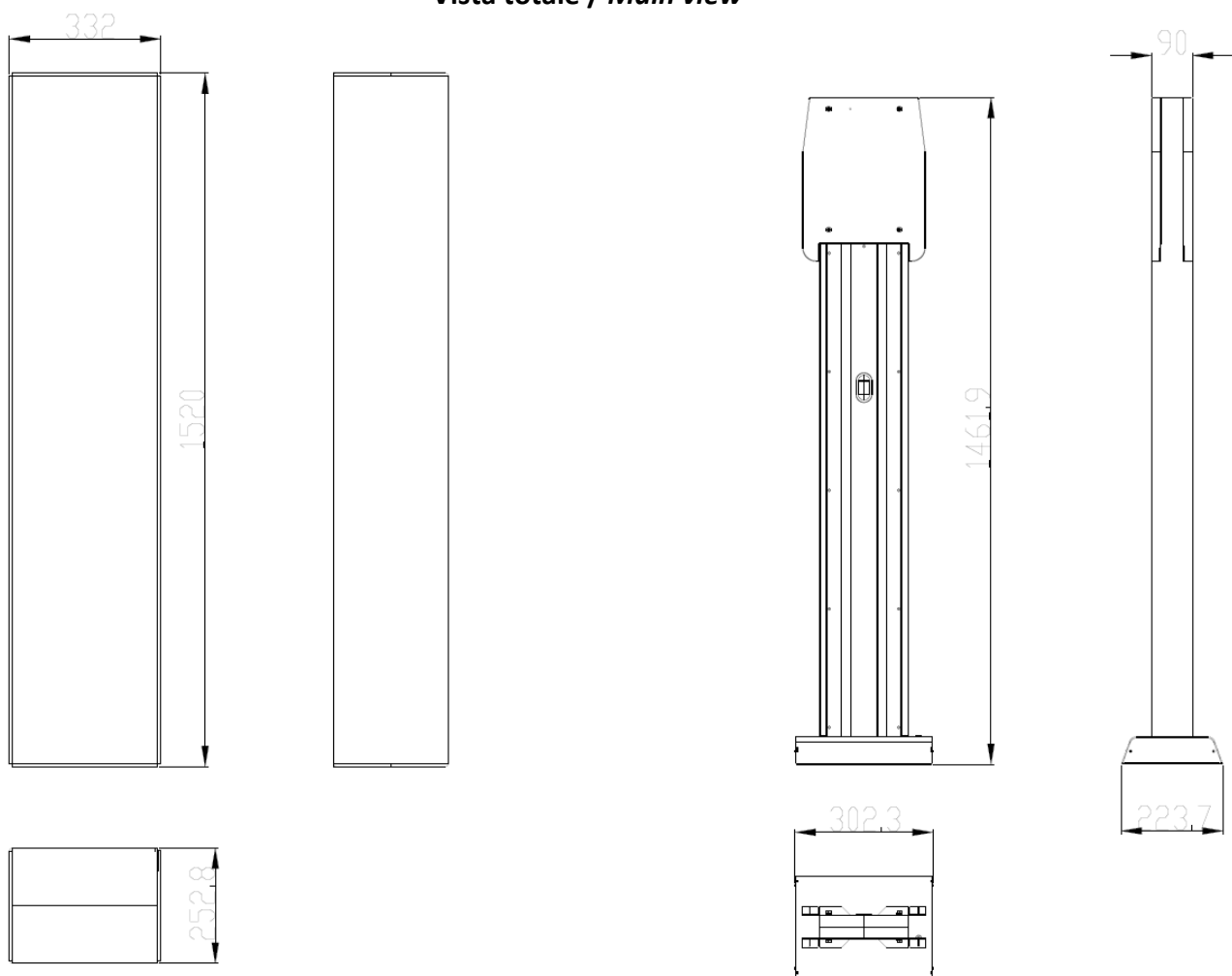
Il piedestallo è utilizzabile come supporto per l'installazione delle wallboxes Cabur della serie EVPLUS e EVEASY. Non sono ammessi altri utilizzi.

Le informazioni di installazione dello stand e della wallbox sono riportate sui manuali delle wallbox Cabur della serie EVPLUS ed EVEASY

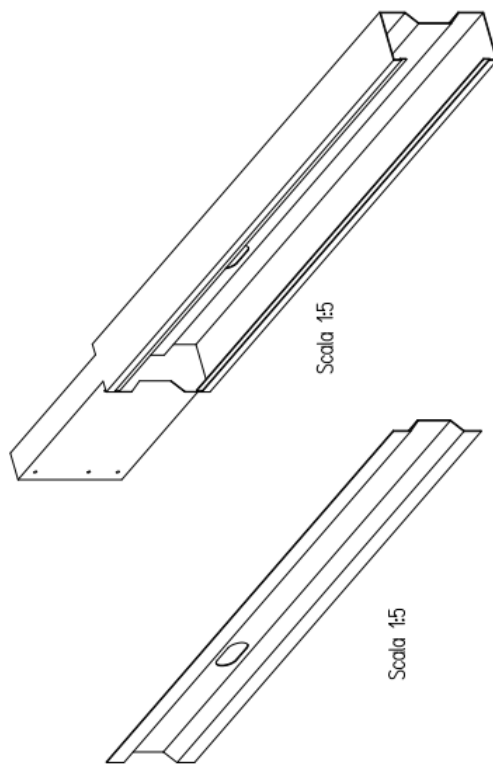
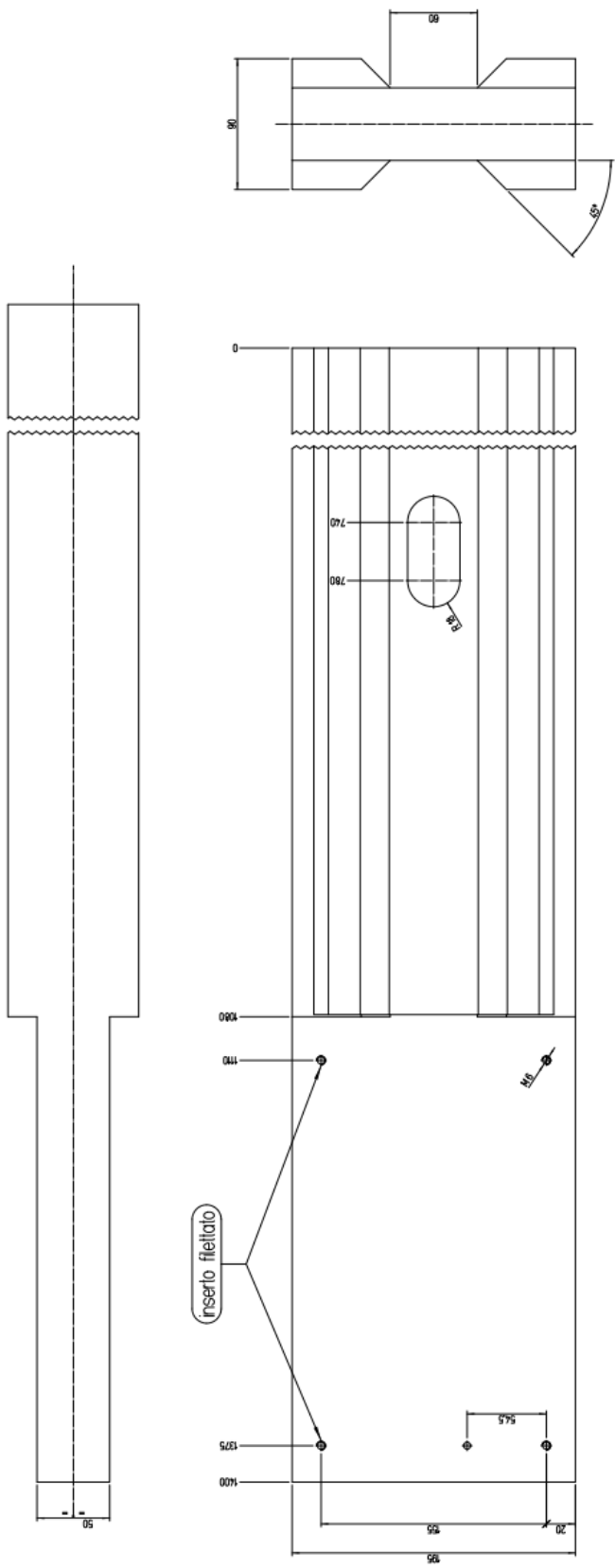
The stand shall be used as installation support for the Cabur EVPLUS and EVEASY smart chargers. No other use is allowed. The information about the installation of the stand and the wallboxes for the Cabur EVPLUS and EVEASY models are included in their manuals respectively.

Disegni / Drawings

Vista totale / Main view

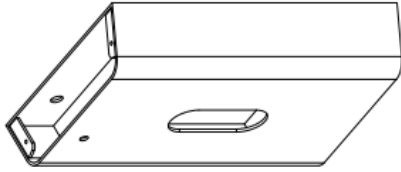
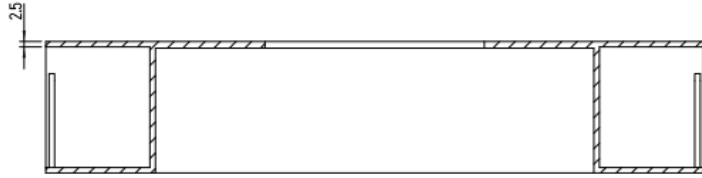
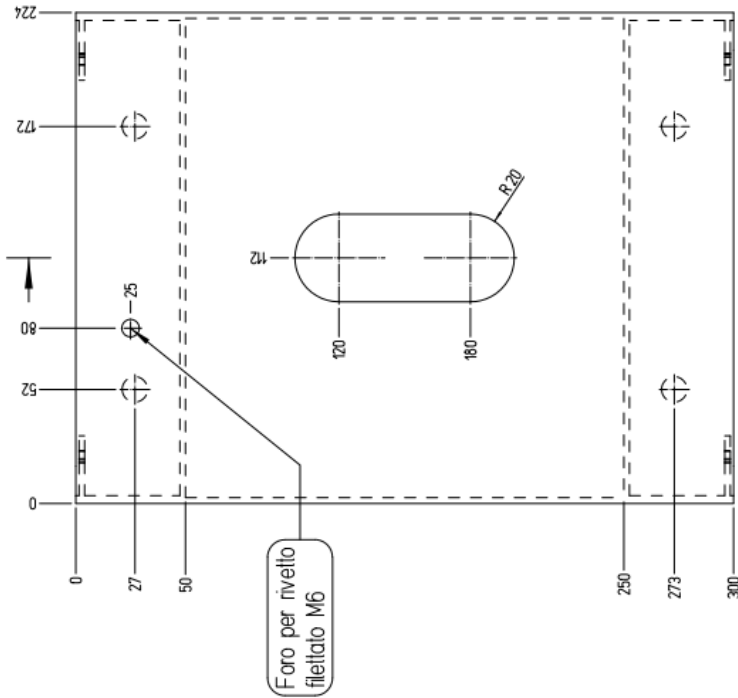


Vista palo / Body view

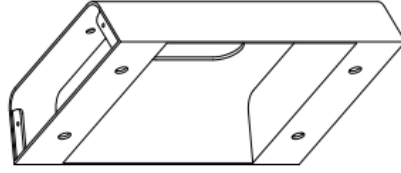


GRUPPO SMARTCHARGER	PRODOTTORE SABO S.p.A.	PRODOTTO IT 02	TITOLARE MILANO	UTILIZZATO MILANO	NORMALIZZATO MILANO	NORMALIZZATO MILANO
DESCRIZIONE Sema supporto						
REV.	DESCRIZIONE MODIFICA - DATA					
		TOLLERANTE SEGNALI DATA LAVORI DATA FINI IN 1. / / 2. / / 3. / / 4. / / 5. / / 6. / / 7. / / 8. / / 9. / / 10. / / 11. / / 12. / /			IP FILE 1921-GEN	

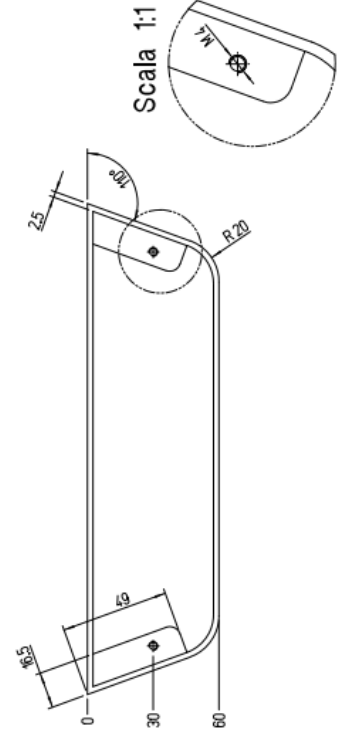
Vista piede / Foot view



Scala 1:4



Scala 1:4

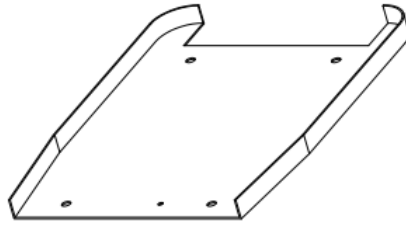
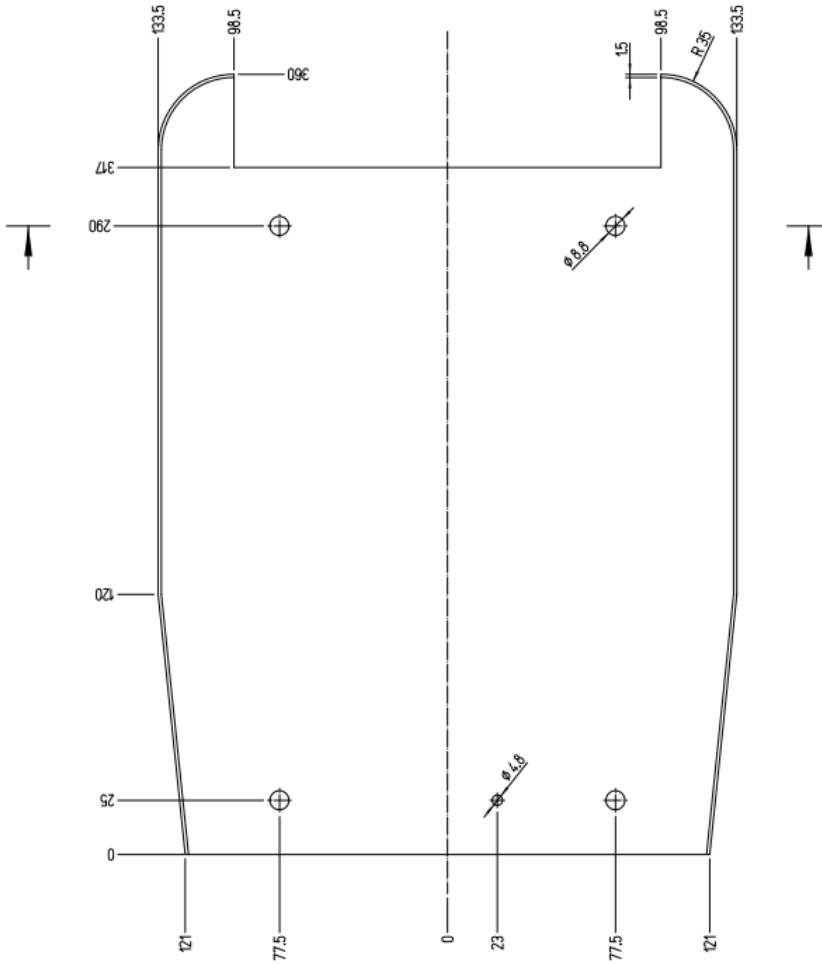


Scala 1:1

GRUPPO	SMARTCHARGER	POS/FOGLIO	N° PZ.	1	MATERIALE - HRK (GZ)
DESCRIZIONE	PIEDE STAND	DESCRIZIONE MODIFICA - FIRMA - DATA	MARCA/ANDRIA	INORMALIZZATO	SCALE/DIMENSIONI
REV.					INORMALIZZATO
					DESEGNATORE / N° COMPRESA
					RUBATTINO
					DATA
					10.01.2022
					APPROVAZIONE
					SCALA
					1:2
					N° FILE
					1921-GEN

TOLLERANZE GENERALI				NOME			
SAZIA	ALBERO	FORO	POSS.	IS	IS	IS	IS
X	0	0,03	0,1	0	0	0	0
Y	0	0,03	0,1	0	0	0	0
Z	0	0,03	0,1	0	0	0	0
100	1	0,03	0,1	0	0	0	0

Piastra fissaggio / Fixing plate

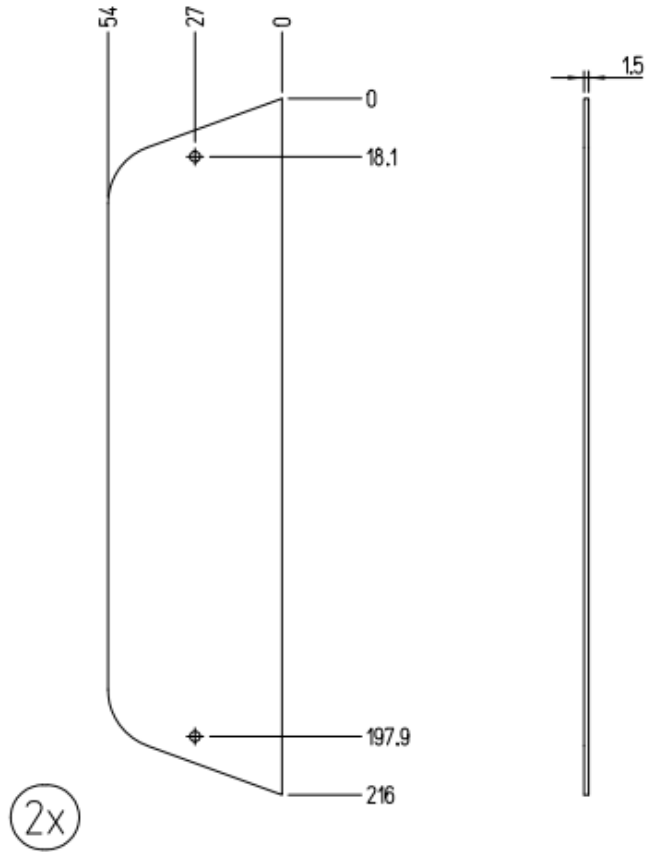


Scala 1:4


GRUPPO SMARTCHARGER	POS/FOGLIO 1	N° PZ. 1	MATERIALE - HRC (2)
DESCRIZIONE PIASTRA FISSAGGIO SMARTBOX	MARCA/NORMA	NORMALIZZATO	SIGLA/DIMENSIONI NORMALIZZATO
REV.	DESCRIZIONE MODIFICA - FIRMA - DATA		DISEGNATORE / N° COMPRESA RUBATTINO
			DATA 10.01.2022
			APPROVAZIONE
TOLLERANZE GENERALI			SCALA 1:2
NOME			N° FILE 1921-GEN
ALTEZZA	ALTEZZA	ALTEZZA	
10	10	10	
15	15	15	
20	20	20	
30	30	30	
40	40	40	
50	50	50	
60	60	60	
80	80	80	
100	100	100	
120	120	120	
150	150	150	
200	200	200	
250	250	250	
300	300	300	
400	400	400	
500	500	500	
600	600	600	
800	800	800	
1000	1000	1000	



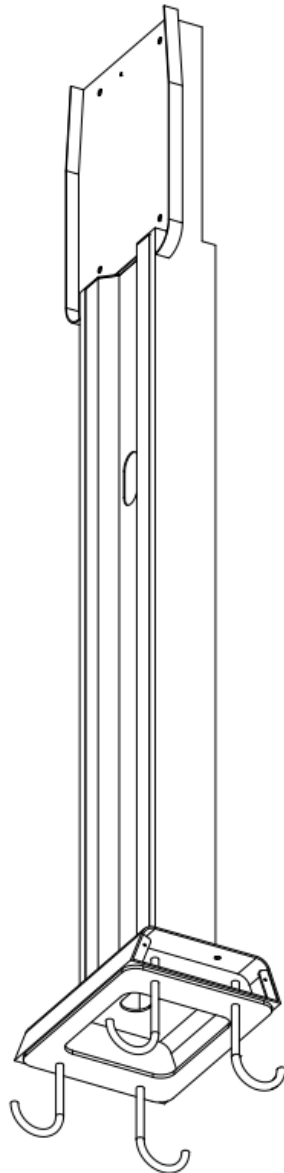
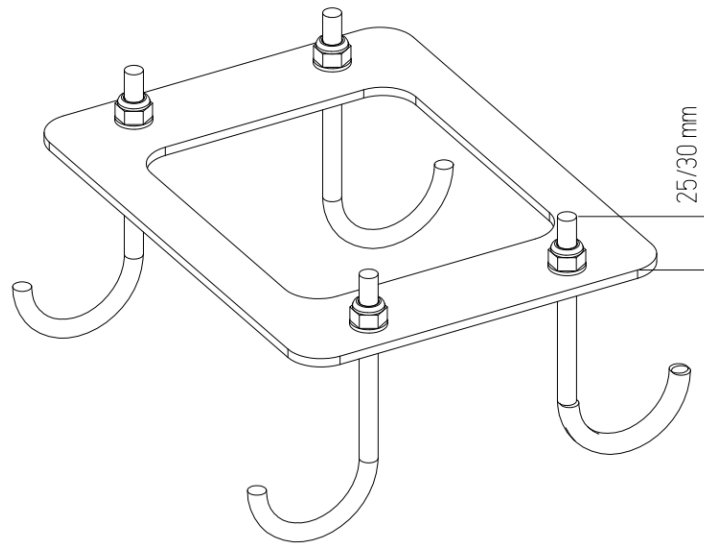
Copertura piede / Foot cover view

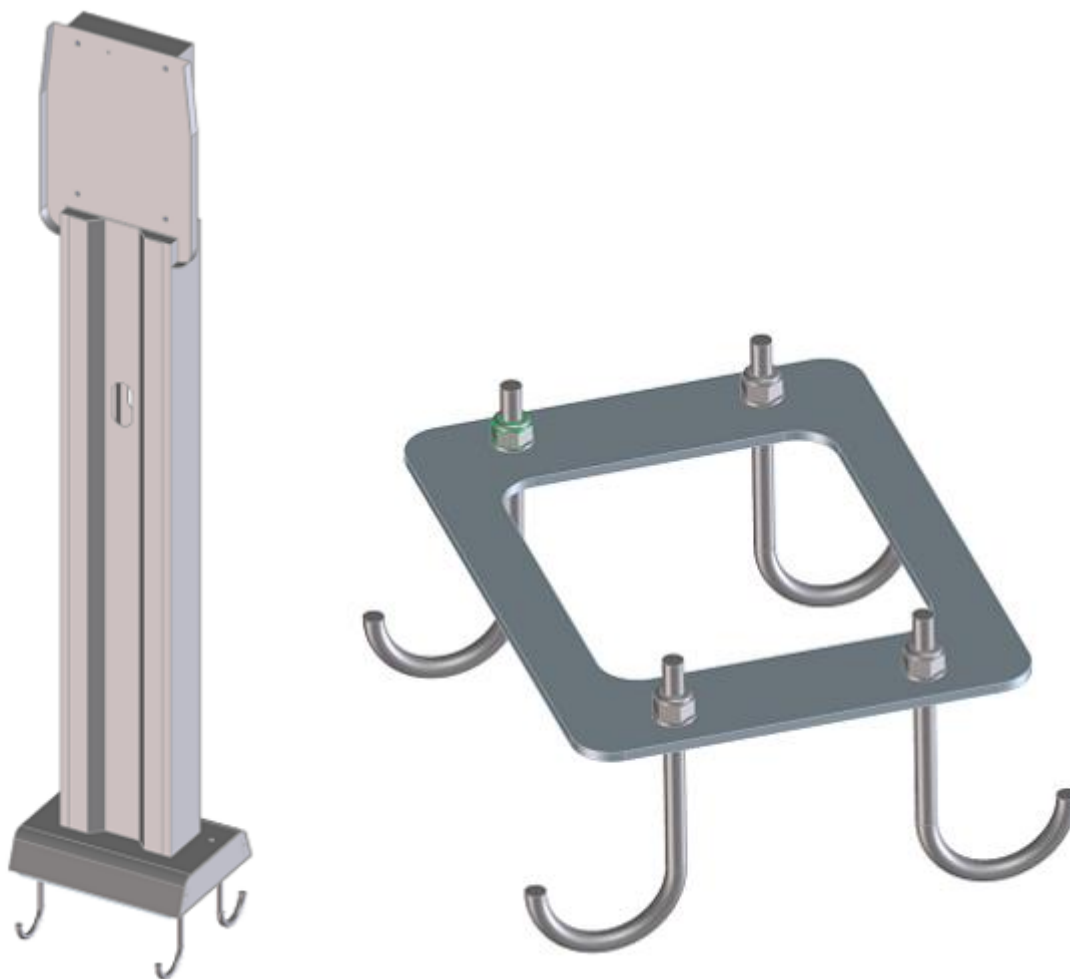


2x

GRUPPO SMARTCHARGER	POS/FOGLIO	N° PZ. 1	MATERIALE _ HRC (±2)		
DESCRIZIONE PIASTRA LATERALE STAND		MARCA/NORMA (NORMALIZZATO)	SIGLA/DIMENSIONI (NORMALIZZATO)		
REV.	DESCRIZIONE MODIFICA - FIRMA - DATA		DISEGNATORE / N° COMMESSA RUBATTINO		
			DATA 10.01.2022		
			APPROVAZIONE		
			SCALA 2:1		
	TOLLERANZE GENERALI			NOME	
	QUOTA	ALBERO	FORO	POSIZ.	Ra
	X	+0 -0.5	+0.5 -0	+0.1	1/√
	X,0	+0 -0.1	+0.1 -0	+0.1	0.8/√
X,00	+0 -0.01	+0.01 -0	+0.005	0.8/√	
				DISEGNO	
				N° FILE 1921-GEN	

**Supporto per installazioni con rinforzo (codice per ordine: EVSTDFRAME) /
Reinforced installation support (order code: EVSTDFRAME)**





Informazioni importanti sulla sicurezza / *Important safety information*

- Leggere con attenzione il manuale di installazione della wallbox prima di proseguire / *Read carefully the wallbox related installation manual before proceeding*
- Non urtare con veicoli / *Do not touch with vehicles*
- Non usare se non per il supporto delle wallbox della gamma Cabur / *Only use as support for Cabur wallboxes*
- Assicurarsi che le wallbox siano saldamente avvitate in sicurezza / *Be sure that the wallboxes are correctly fixed*
- Non appoggiare altri oggetti non previsti allo stand / *Do not place any other object on the stand*

Cabur S.r.L. – Località Isola Grande 45 17041 Altare SV Italy
www.cabur.it